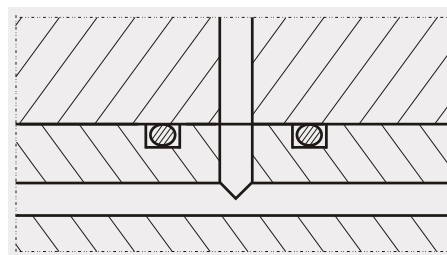
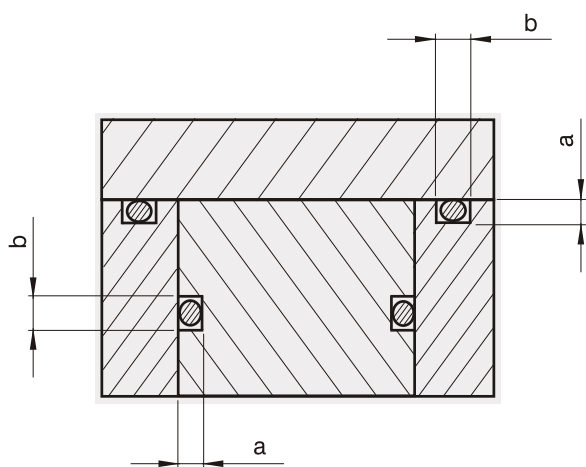
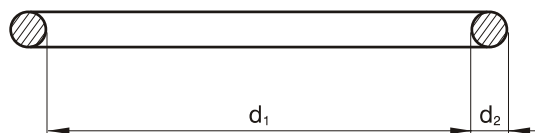


OR



Mat: Viton

d ₁	d ₂	a	b	NR KAT.
3,5	1,5	1,2	1,9	OR-3,5x1,5
4,5				OR-4,5x1,5
5,0	2,5	2,0	3,2	OR-5,0x2,5
5,8	1,5	1,2	1,9	OR-5,8x1,5
7,6	2,6	2,1	3,6	OR-7,6x2,6
8,0	2,0	1,6	2,6	OR-8,0x2,0
9,5	1,5	1,2	1,9	OR-9,5x1,5
9,8				OR-9,8x1,5
	11,8	2,4	1,9	3,1
12,0		1,5	1,2	1,9
	12,0	2,0	1,6	2,6
12,0		2,0	1,6	2,6
	13,9	2,4	1,9	3,1
14,0	3,0	2,4	3,9	OR-14,0x3,0
15,2	1,8	1,3	2,4	OR-15,2x1,8
15,3	2,4	1,9	3,1	OR-15,3x2,4
17,2	3,0	2,4	3,9	OR-17,2x3,0
17,6	2,4	1,9	3,1	OR-17,6x2,4
18,0	2,0	1,6	2,6	OR-18,0x2,0

d ₁	d ₂	a	b	NR KAT.
19,3	2,4	1,9	3,1	OR-19,3x2,4
21,3				OR-21,3x2,4
23,3	2,6	2,1	3,6	OR-23,3x2,4
23,5				OR-23,5x2,6
24,0	2,0	1,6	2,6	OR-24,0x2,0
25,0	1,5	1,2	1,9	OR-25,0x1,5
25,3	2,4	1,9	3,1	OR-25,3x2,4
27,3				OR-27,3x2,4
28,0	3,0	2,4	3,9	OR-28,0x3,0
29,0	1,5	1,2	1,9	OR-29,0x1,5
29,8	2,6	2,1	3,6	OR-29,8x2,6
30,2	3,0	2,4	3,9	OR-30,2x3,0
32,2				OR-32,2x3,0
34,2	2,0	1,6	2,6	OR-34,2x3,0
35,0				OR-35,0x2,0
35,0	2,5	2,0	3,2	OR-35,0x2,5
	2,0	1,6	2,6	OR-36,0x2,0
36,0	3,0	2,4	3,9	OR-36,0x3,0
				OR-39,0x3,0
39,0	2,6	2,1	3,6	OR-39,0x3,0
39,3				OR-39,3x2,6

d ₁	d ₂	a	b	NR KAT.
44,0	3,0	2,4	3,9	OR-44,0x3,0
46,0	2,0	1,6	2,6	OR-46,0x2,0
49,0	3,0	2,4	3,9	OR-49,0x3,0
54,0				OR-54,0x3,0
59,0	3,0	2,4	3,9	OR-59,0x3,0
63,0				OR-63,0x3,0
73,0	3,0	2,4	3,9	OR-73,0x3,0
83,0				OR-83,0x3,0
93,0	3,0	2,4	3,9	OR-93,0x3,0
103,0				OR-103,0x3,0
112,0	3,0	2,4	3,9	OR-112,0x3,0
122,0				OR-122,0x3,0
132,0	3,0	2,4	3,9	OR-132,0x3,0
142,0				OR-142,0x4,0
150,0	4,0	3,2	5,2	OR-150,0x4,0
160,0				OR-160,0x4,0
170,0	4,0	3,2	5,2	OR-170,0x4,0
180,0				OR-180,0x4,0
190,0	4,0	3,2	5,2	OR-190,0x4,0
200,0				OR-200,0x4,0